

常用真空度 60kPa以下

流量 155~685L/min (60Hz)

Continuous operative vacuum 60kPa or low.

Capacity 155~685L/min (60Hz)



Photo:KRX6-SS-1501-G1

特長

- 無給油式のため真空利用(バキューム仕様)・排気利用(ブロワ仕様)の場合でも油分を含みませんから、作業環境や製品(物体)を油で汚しません。
- 運転音が小さく(人がうるさく感じる高周波音をカットしたため同dB値でも耳障りな音が少ない)長寿命。またゲージ、コントローラを標準装備しています。

Features

- No oil in either vacuum, pressure or combination application.
- Quiet operation.
- Long Life.
- Gauge and controller equipment standard.
- Dependable proven Design.

□ は单相機種、■ は三相機種を示す。

仕様

Specifications

型式 Model	回転数 Speed (rpm)	設計排気量 Designed pumping capacity (L/min)(※1)		到達真空度 Ultimate vacuum (kPa以上)(※2) (Over: kPa)		常用真空度 Continuous operative vacuum (kPa以下)(※3) (Under: kPa)		常用排気圧力 Continuous operative pressure (kPa以下)(※3) (Under: kPa)	配管 接続口径 Suction, exhaust port diameter	電源 Motor voltage				搭載モータ (kW) Motor assembled by Orion	質量 (kg) Mass	
		50Hz	60Hz	50Hz	60Hz	50/60Hz	100/200V			200V	220V	60Hz	单相 single phase		三相 three- phase	
KRX1-SS-□-□																
2001-G1	1450/1730	135	155	78	60	—	—	Rc 3/4			○	○	0.2	15		
2002-G1	1450/1730	135	155	78	60	—	—	Rc 3/4	○				0.2	16.5		
2050-G1	1450/1730	135	155	—	—	60	60	Rc 3/4			○	○	0.2	15		
2051-G1	1450/1730	135	155	—	—	60	60	Rc 3/4	○				0.2	16.5		
KRX3-SS-□-□																
4001-G1	1450/1730	235	280	84	60	—	—	Rc 3/4			○	○	0.4	21		
4002-G1	1450/1730	235	280	84	60	—	—	Rc 3/4		○			0.4	24		
4050-G1	1450/1730	235	280	—	—	60	60	Rc 3/4			○	○	0.4	21		
4051-G1	1450/1730	235	280	—	—	60	60	Rc 3/4		○			0.4	24		
KRX5-SS-□-□																
7501-G1	1450/1730	405	480	86	90	60	—	Rc 3/4			○	○	0.75	33		
7502-G1	1450/1730	405	480	86	90	60	—	Rc 3/4		○			0.75	36.5		
7550-G1	1450/1730	405	480	—	—	60	60	Rc 3/4			○	○	0.75	33		
7551-G1	1450/1730	405	480	—	—	60	60	Rc 3/4		○			0.75	36.5		
KRX6-SS-□-□																
1501-G1	1450/1730	575	685	86	90	60	—	Rc 3/4			○	○	1.5	44	44	
1550-G1	1450/1730	575	685	—	—	60	60	Rc 3/4			○	○	1.5	44	44	

※1 設計排気量: 容積から求めた理論値。実流量は性能実測データを参照。

※2 ポンプの最高真空到達点で実使用不可。機種選定計算に使用。

※3 使用可能な真空度(排気圧力)範囲。

※ 各機種ポンプ単体のみもあります。

※ 簡易防錆タイプ(KRX□R)と高圧カタイプ(KRX□H)もあります。

※ VB仕様(バキューム&ブロワ)もあります。但しVB仕様は圧力制限がありますので、詳細については別途お問い合わせください。

※ 使用環境(吸入空気)条件は温度:0~40℃、湿度:常湿(65±20%)

※ 電源電圧の許容変動範囲は定格電圧±10%。

※ 過負荷保護器(サーマルリレー等)を設置してください。

設定値: モータ銘板記載の定格電流値を目安としてください。

※1 Design displacement: Logic value calculated from the cubic volume. Regarding the actual flow rate, refer to the actual measurement data of performances.

※2 It is not allowable to use it at the maximum vacuum reaching point of the pump. Use it for model selection calculations.

※3 Usable range of the degree of vacuum (exhaust pressure) range

※ In the KRX series models, various independent pumps are also available.

※ In the KRX series models, simplified rust proof type (KRX R) and high pressure type (KRX H) are also available.

※ In the KRX series models, the VB spec. (vacuum and blower) types are also available.

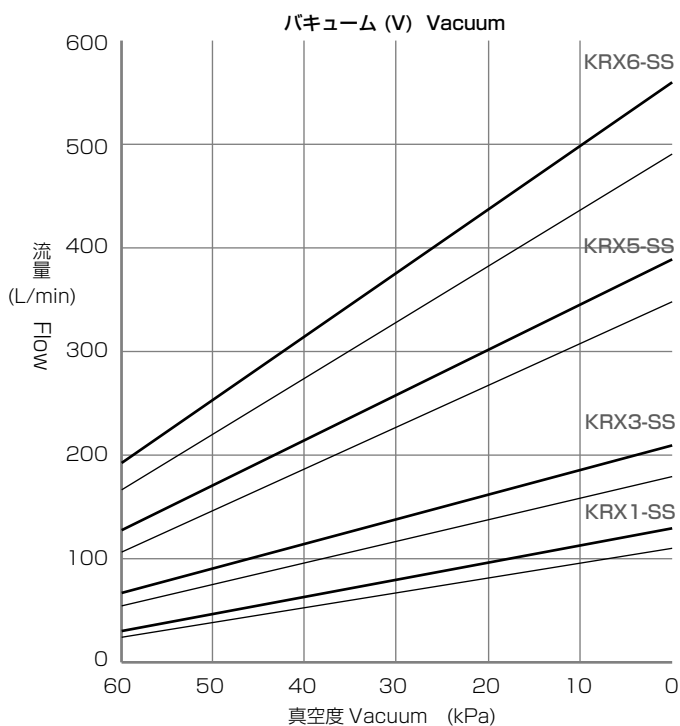
※ As the intake gas, use clean air of ordinary temperature and ordinary humidity whenever possible. [Using environmental conditions (intake air) should be 0~40 in the temperature and 65±20% in the humidity.]

※ The allowable variation range of the supply voltage should be rated voltage. (10%)

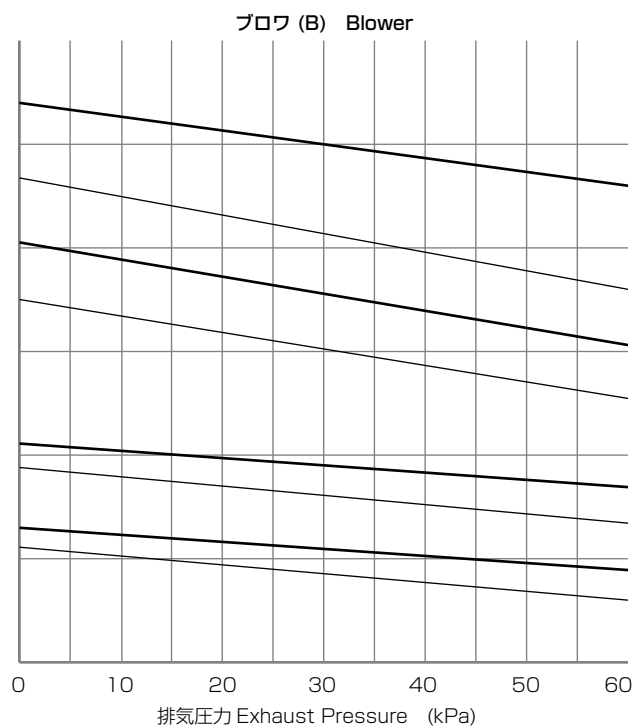
※ Install an overload protector (thermal relays, etc.).

Setting value: Use the rated current value being indicated on the specification plate of the motor as the target value.

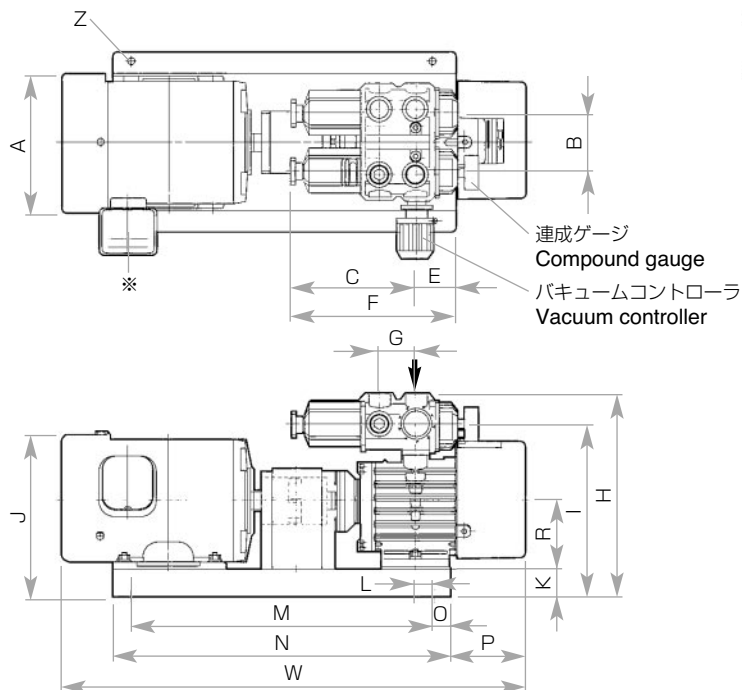
性能実測データ (— 50Hz — 60Hz)



Performance data

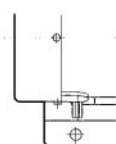


外形寸法図 (寸法単位:mm)



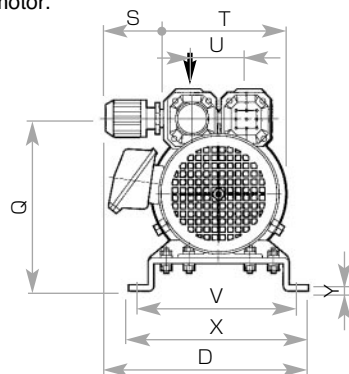
Outer dimensions (Unit: mm)

※KRX1-SSの三相・単相モータ及びKRX3-SS・KRX5-SSの単相モータには端子ボックスがついておりません。
※KRX1-SSにはファン・ファンカバーがついておりません。



Three and single phase motor for KRX1-SS and single phase motor for KRX3-SS and KRX5-SS are not equipped with terminal box.
Fan cover is not equipped with KRX1-SS.

〈図は、KRX1-SS、KRX3-SS単相モータ部を示す。〉
Drawing shows KRX1-SS, KRX3-SS single phase motor.



型式	H	D	W	A	B	C	E	F	G	I	J	K	L
KRX1-SS	227(234)	245	372(379)	φ119(φ131)	80	135	42	177	50	187(195)	158(212)	32	10
KRX3-SS	248(257)	270	468(487)	φ144(φ146.5)	80	135	42	177	50	208(217)	176(246)	32	0
KRX5-SS	250	270	542(591)	φ162(φ147)	80	135	42	177	50	210	193(186)	32	14
KRX6-SS	273	276	646	φ186.5	80	173	54	227	50	233	222	38	25

型式	M	N	O	P	Q	R	S	T	U	V	X	Y	Z
KRX1-SS	240	300	30	44	189.5(197.5)	63(71)	63	154	90	186	210	3.2	4-φ9
KRX3-SS	304	364	30	77	210.5(219.5)	71(80)	78	154	90	205	230	4.5	4-φ9
KRX5-SS	340	402	31	83	212.5	80	78	154	90	205	230	4.5	4-φ9
KRX6-SS	420	470	25	102	235.5	90	78	154	90	220	242	4.5	4-φ9

※ ()内寸法は単相モータ付を示します。
※ 図はバキューム仕様で表示してあります。

※ Dimensions in () are for single phase motor.
※ Drawings are for vacuum application.